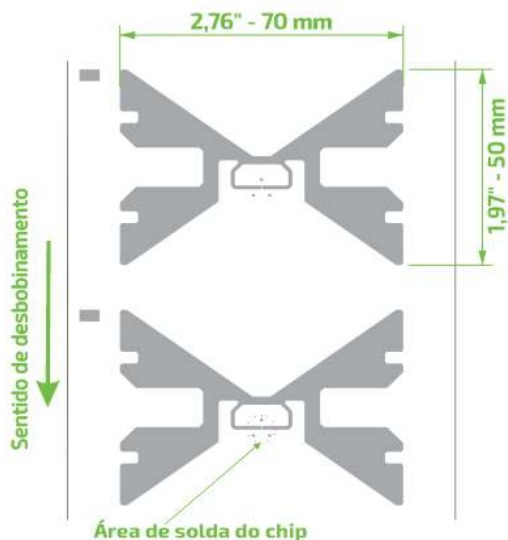


CCRR D61 70x50

UHF RFID 860 a 960 MHz

Design do Produto



Descrição

Inlay versátil, projetado para controle de acesso de pessoas, rastreamento de bagagem, controle de logística e diversas aplicações.

Aplicações de Mercado

Crachá de identificação
Gestão de ativos
Logística
Inventário

Principais Benefícios

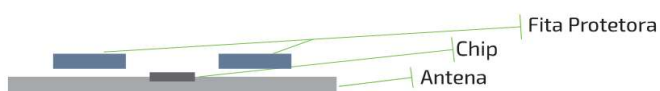
Alta performance Leitura rápida
Rastreabilidade Prevenção de perdas

ESPECIFICAÇÃO TÉCNICA

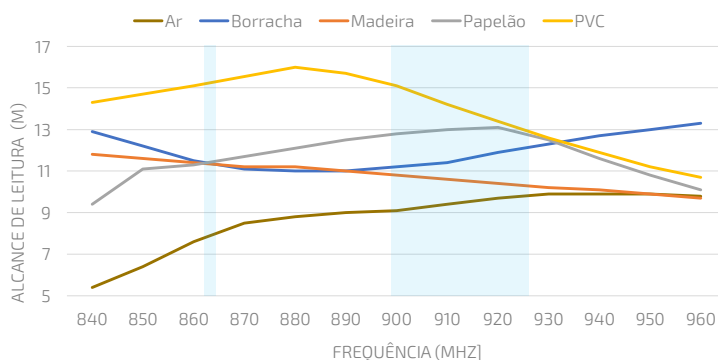
Dimensões	Antena	Marca de Registro
	70x50 mm	5x3 mm
Largura do PET	96 mm / 3,78"	
Passo	61,383 mm / 1,03"	
Espaçamento	6,31 mm / 0,24"	
SKU	IN00127	Inlay D61 R6
	IN00122	Inlay D61 R6-P
	IN00123	Inlay D61 R6-B
Normas	RAIN RFID ISO 18000-63 and EPC Global Gen2v2	
Chip	R6	TID 96 bits EPC: 96 bits, User: 0 bit
	R6-P	48 uniques EPC: 96/128 bits, User: 64/32 bits
	R6-B	EPC: 96 bits, User: 0 bit
Formatos	Dry Inlay, Wet Inlay, Etiquetas Adesivas e tags RFID podem ser desenvolvidas de acordo com a necessidade.	
Substrato	PET com antena de alumínio	
Bobina	Qtde	Máx. Diâmetro Tubete
Dry Inlay	22.000	< 398,8 mm / < 15,7" 76,2 mm / 3"
Espessura*	62 - 67 microns	
Temperatura	-40 °C to 85°C para operação -40 °C to 85/125 °C para armazenamento	

* A espessura exclui a fita protetora.

Estrutura



Alcance de Leitura



Todos os gráficos são gerados em laboratório. Desempenho em condições ambientes podem variar. Poder de leitura: 29 dBm. Sensibilidade da Antena: -70 dBm.

Sensibilidade Angular

