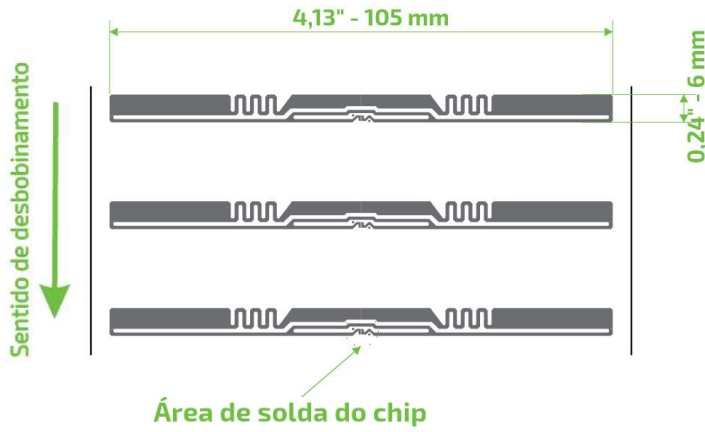


# CCRR E64 105x6

UHF RFID 860 a 960 MHz

## Design do Produto



## Descrição

Inlay de alto desempenho especialmente projetado para documentos e livros. Devido ao seu design fino, pode ser facilmente posicionado e aplicado aos itens.

## Aplicações de Mercado

- Logística e Cadeia de Abastecimento
- Livros
- Gestão de ativos
- Documentos
- Propósito geral

## Principais Benefícios

- Formato especial
- Rastreabilidade
- Autenticidade

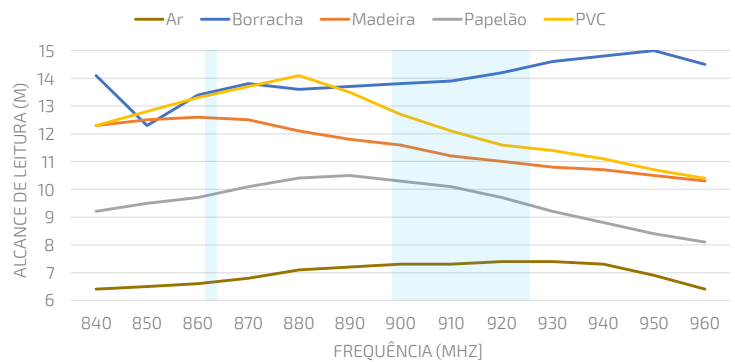
ESPECIFICAÇÃO TÉCNICA			
<b>Dimensões</b>	Antena 105x6 mm		
<b>Largura do PET</b>	113 mm / 4,45"		
<b>Passo</b>	23,019 mm / 0,906"		
<b>Espaçamento</b>	17,019 mm / 0,670"		
<b>SKU</b>	IN00066	Inlay E64 R6	
	IN00082	Inlay E64 R6-P	
	IN00124	Inlay E64 R6-B	
<b>Protocolos de comunicação</b>	RAIN RFID   ISO 18000-63 and EPC Global Gen2v2		
<b>Chip</b>	R6	TID 96 bits	EPC: 96 bits, User: 0 bit
	R6-P	48 uniques	EPC: 96/128 bits, User: 64/32 bits
	R6-B		EPC: 96 bits, User: 0 bit
<b>Formatos</b>	Dry Inlay, Wet Inlay, Etiquetas Adesivas e tags RFID podem ser desenvolvidas de acordo com a necessidade.		
<b>Substrato</b>	PET com antena de alumínio		
<b>Bobina</b>	Qtde	Máx. Diâmetro	Tube
<b>Dry Inlay</b>	20.000	< 398,8 mm / < 15,7"	76,2 mm / 3"
<b>Espessura*</b>	62 - 67 microns		
<b>Temperatura</b>	-40 °C to 85°C para operação		
	-40 °C to 85/125 °C para armazenamento		

\* A espessura exclui a fita protetora.

## Estrutura



## Alcance de Leitura



Todos os gráficos são gerados em laboratório. Desempenho em condições ambientes podem variar. Poder de leitura: 29 dBm. Sensibilidade da Antena: -70 dBm.

## Sensibilidade Angular

