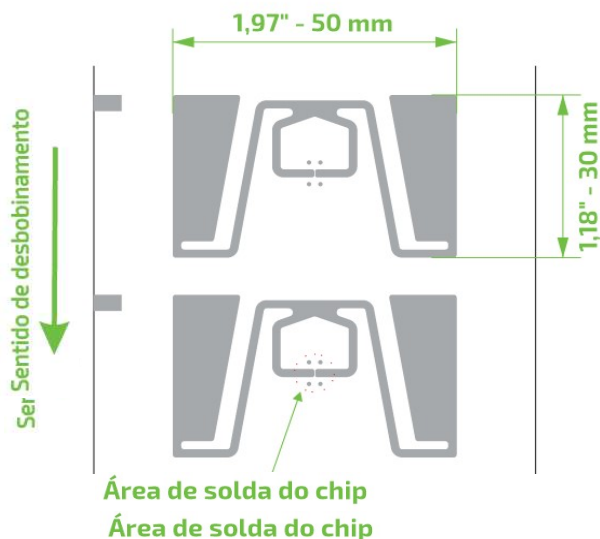


CCRR H61 50x30

UHF RFID 860 a 960 MHz

Design do Produto



Descrição

Projetado para atender ao requisito de desempenho de leitura na coleta de dados nas mais variadas indústrias.

Aplicações de Mercado

Logística e Cadeia de Abastecimento
Armazém
Varejo
Calçados
Gestão de ativos

Principais Benefícios

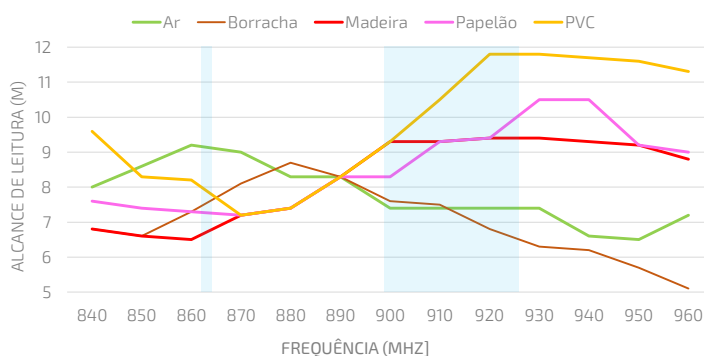
Rastreabilidade
Alto alcance de leitura
Precisão de estoque

ESPECIFICAÇÃO TÉCNICA

Dimensões	Antena	Marca de registro
	50x30 mm	5x3 mm
Largura do PET	78 mm / 3,07"	
Passo	36,83 mm / 1,45"	
Espaçamento	6,83 mm / 0,27"	
SKU	IN00033	Inlay H61 R6
	IN00034	Inlay H61 R6-P
	IN00133	Inlay H61 R6-B
Protocolos de comunicação	RAIN RFID ISO 18000-63 and EPC Global Gen2v2	
Chip	R6	TID 96 bits EPC: 96 bits, User: 0 bit
	R6-P	48 uniques EPC: 96/128 bits, User: 64/32 bits
	R6-B	EPC: 96 bits, User: 0 bit
Formatos	Dry Inlay, Wet Inlay, Etiquetas Adesivas e tags RFID podem ser desenvolvidas de acordo com a necessidade.	
Substrato	PET com antena de alumínio	
Bobina	Qtde	Máx. Diâmetro Tubete
Dry Inlay	20.000	< 398,8 mm / < 15,7" 76,2 mm / 3"
Espessura*	62 - 67 microns	
Temperatura	-40 °C to 85°C for operation	
	-40 °C to 85/125 °C for storage	

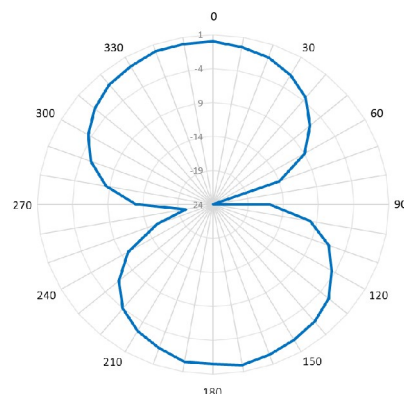
* A espessura exclui a fita protetora.

Alcance de Leitura



Todos os gráficos são gerados em laboratório. Desempenho em condições ambientes podem variar. Poder de leitura: 29 dBm. Sensibilidade da Antena: -70 dBm.

Sensibilidade Angular



Estrutura

