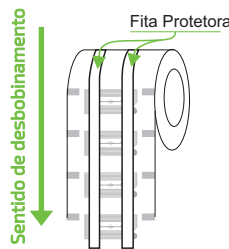
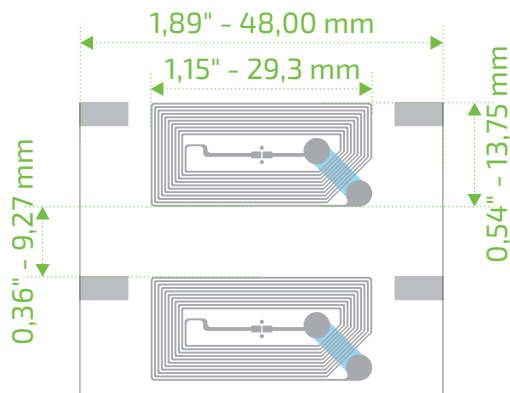


UHF RFID Inlay

CCRR P7A 29,3X13,75 Dry NFC



Descrição:

Este inlay é para a indústria de eventos. Ele permite o controle de acesso e métodos de pagamento. A funcionalidade NFC permite a leitura e escrita através de celulares e dispositivos semelhantes.

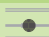
Aplicações:

- | | |
|--------------------|---------------------------|
| Varejo | Apps de fidelidade |
| Mídias Sociais | Emparelhamento eletrônico |
| Jogos e Brinquedos | Ingressos e acessos |
| Localização | Transações |
| Anúncios | Lazer e Entretenimento |

Benefícios:

- | | |
|-------------------------|----------------------------|
| Segurança da Informação | Singularidade |
| Criptografia | Ótima armazenagem de dados |

ESPECIFICAÇÃO TÉCNICA

Nome	CCRR P7A 29,3x13,75 Dry NFC			D. Interno do Tubete	76,2 mm - 3"	
SKU	NXP 213	IN00049		Verso	Substrato PET (38 µm ± 1 µm)	
Dimensão	Marca de registro 6,3x3,0 mm		Antena 29,3x13,75 mm	Frontal	Fita protetiva com chip e antena de alumínio	
Web	48,00 mm - 1,49"				Diâmetro do rolo	400 mm - 15,7"
Pitch (Passo)	23,02 mm - 0,91"				Inlays por rolo	22,000 unidades (yield > 99%)
Esp. entre inlays	9,27 mm - 0,36"				Marcação de voids	Circulo preto sobre o chip 
Freq. de Operação	13,56 MHz				ESD	2,000 V HBM (Modelo do corpo humano)
P. de Comunicações	NFC Forum Type 2. ISO/IEI14443-A				Peso da bobina	4,0 kg - 8,81 lbs
Chip	NXP NFC Ntag213				Armazenamento	23°C ±3°C / 50% RH ± 5%
Memória	Ntag213	UID 7 bits identif.	Prot. de Acesso 32 bits password	Mem. do usuário 144 bites	Temp. de operação	-25°C to 70°C