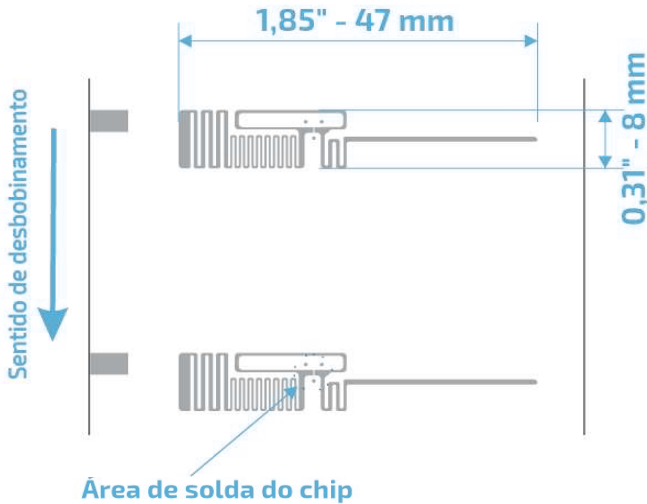


P15A 47x8

UHF RFID 860 a 960 MHz

Design do Produto



Descrição

Este inlay foi projetado para ser aplicado em itens de pequeno porte e de alto valor, como: jóias, e itens pequenos.

Aplicações de Mercado

Jóias
Itens pequenos

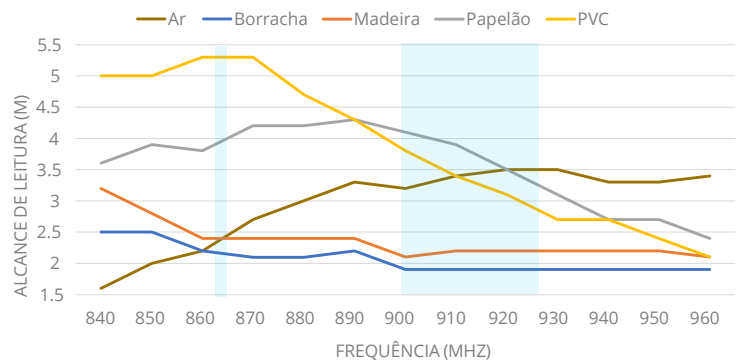
Principais Benefícios

Design especial Gestão de estoque
Serialização de itens Contagem ágil e rastreamento

ESPECIFICAÇÃO TÉCNICA			
Dimensões	Antena	Marca de registro	
	47x8 mm	5x3 mm	
Largura do PET	65 mm / 2,56"		
Passo	33.375 mm / 1.314"		
Espaçamento	25.375 mm / 0.999"		
SKU	IN00098	Inlay P15A R6	
	IN00099	Inlay P15A R6-P	
	IN0011	Inlay P15A R6-B	
Protocolos de comunicação	RAIN RFID ISO 18000-63 and EPC Global Gen2v2		
Chip	R6	TID 96 bits	EPC: 96 bits, User: 0 bit
	R6-P	48 uniques	EPC: 128/96bits, User: 32/64 bits
	R6-B		EPC: 96 bits, User: 0 bit
Formatos	Dry Inlay, Wet Inlay, Etiquetas Adesivas e tags RFID podem ser desenvolvidas de acordo com a necessidade.		
Substrato	PET com antena de alumínio		
Bobina	Qtde	Máx. Diâmetro	Tubete
Dry Inlay	20,000	< 398,8 mm / < 15,7"	76,2 mm / 3"
Espessura*	62 - 67 microns		
Temperatura	-40 °C to 85°C para operação		
	-40 °C to 85/125 °C para armazenamento		

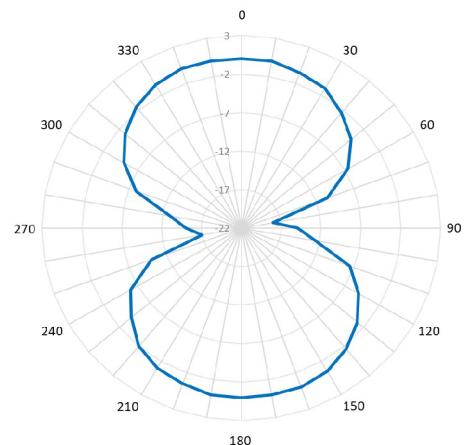
* A espessura exclui a fita protetora.

Alcance de Leitura



Todos os gráficos são gerados em laboratório. Desempenho em condições ambientes podem variar. Poder de leitura: 29 dBm. Sensibilidade da Antena: -70 dBm.

Sensibilidade Angular



Estrutura

