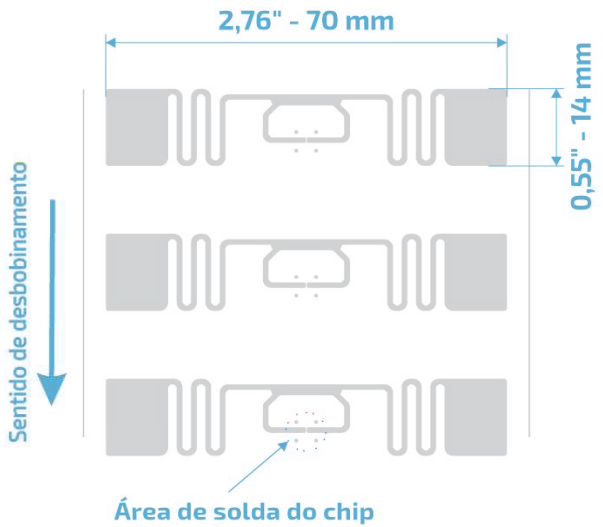


E62 70x14

UHF RFID 860 a 960 MHz

Design do Produto



Descrição

Inlay versátil, adequado para uma ampla gama de materiais: madeira, plástico, papelão, borracha, tecido de algodão e jeans.

Aplicações de Mercado

- Varejo
- Gestão de ativos
- Operação global
- Cadeia de suprimentos, estoque e logística

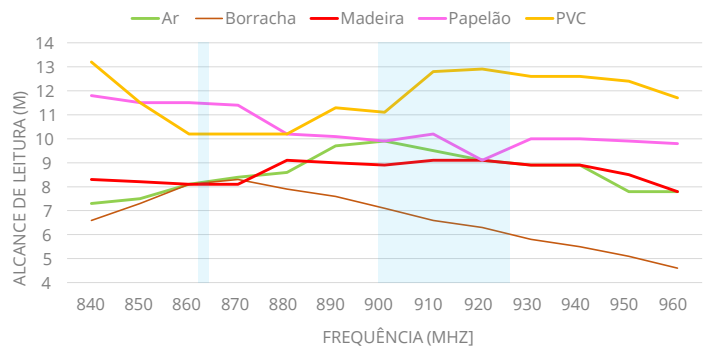
Principais Benefícios

- Leitura rápida
- Contágem ágil
- Rastreabilidade
- Proteção de marca

ESPECIFICAÇÃO TÉCNICA	
Dimensões	Antena 70x14 mm
Largura do PET	78 mm / 3,07"
Passo	26,307 mm / 1,036"
Espaçamento	12,307 mm / 0,485"
SKU	IN00042 Inlay E62 R6 IN00043 Inlay E62 R6P IN00107 Inlay E62 R6B
Protocolos de comunicação	RAIN RFID ISO 18000-63 and EPC Global Gen2v2
Chip	R6 TID 96 bits EPC: 96 bits, User: 0 bit R6-P 48 uniques EPC: 96/128 bits, User: 64/32 bits R6-B EPC: 96 bits, User: 0 bit
Formatos	Dry Inlay, Wet Inlay, Etiquetas Adesivas e tags RFID podem ser desenvolvidas de acordo com a necessidade.
Substrato	PET com antena de alumínio
Bobina	Qtde Máx. Diâmetro Tubete
Dry Inlay	22.000 < 398,8 mm / < 15,7\"
Espessura*	62 - 67 microns
Temperatura	-40 °C to 85°C para operação -40 °C to 85/125 °C para armazenamento

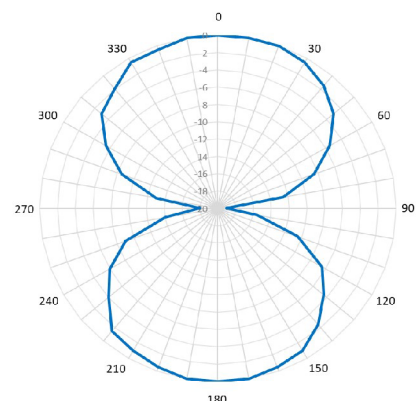
* A espessura exclui a fita protetora.

Alcance de Leitura



Todos os gráficos são gerados em laboratório. Desempenho em condições ambientes podem variar. Poder de leitura: 29 dBm. Sensibilidade da Antena: -70 dBm.

Sensibilidade Angular



Estrutura

