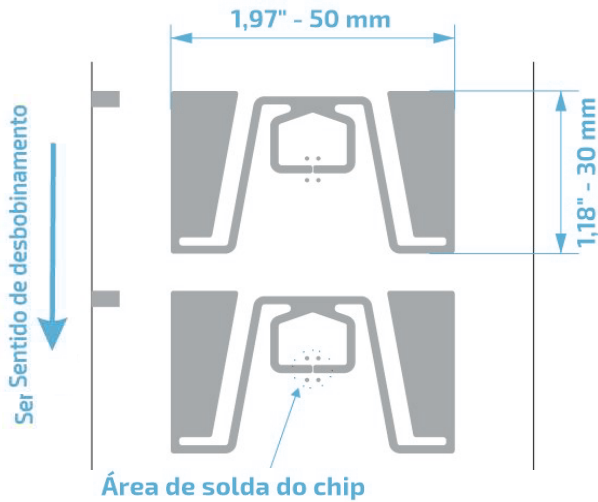


H61 50x30

UHF RFID 860 a 960 MHz

Design do Produto



Descrição

Projetado para atender ao requisito de desempenho de leitura na coleta de dados nas mais variadas indústrias.

Aplicações de Mercado

- Logística e cadeia de abastecimento
- Armazém
- Varejo
- Calçados
- Gestão de ativos

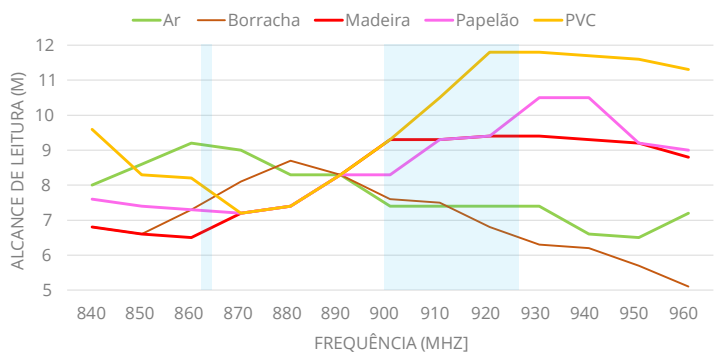
Principais Benefícios

- Rastreabilidade
- Alto alcance de leitura
- Precisão de estoque

ESPECIFICAÇÃO TÉCNICA		
Dimensões	Antena 50x30 mm	Marca de registro 5x3 mm
Largura do PET	78 mm / 3,07"	
Passo	36,83 mm / 1,45"	
Espaçamento	6,83 mm / 0,27"	
SKU	IN00033	Inlay H61 R6
	IN00034	Inlay H61 R6-P
	IN00133	Inlay H61 R6-B
Protocolos de comunicação	RAIN RFID ISO 18000-63 and EPC Global Gen2v2	
Chip	R6 R6-P R6-B	TID 96 bits EPC: 96 bits, User: 0 bit 48 uniques EPC: 96/128 bits, User: 64/32 bits EPC: 96 bits, User: 0 bit
Formatos	Dry Inlay, Wet Inlay, Etiquetas Adesivas e tags RFID podem ser desenvolvidas de acordo com a necessidade.	
Substrato	PET com antena de alumínio	
Bobina	Qtde	Máx. Diâmetro Tubete
Dry Inlay	20.000	< 398,8 mm / < 15,7" 76,2 mm / 3"
Espessura*	62 - 67 microns	
Temperatura	-40 °C to 85°C for operation -40 °C to 85/125 °C for storage	

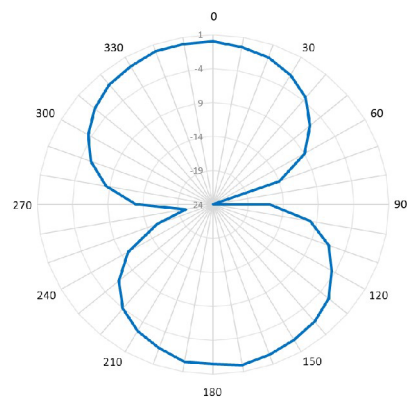
* A espessura exclui a fita protetora.

Alcance de Leitura



Todos os gráficos são gerados em laboratório. Desempenho em condições ambientes podem variar. Poder de leitura: 29 dBm. Sensibilidade da Antena: -70 dBm.

Sensibilidade Angular



Estrutura

