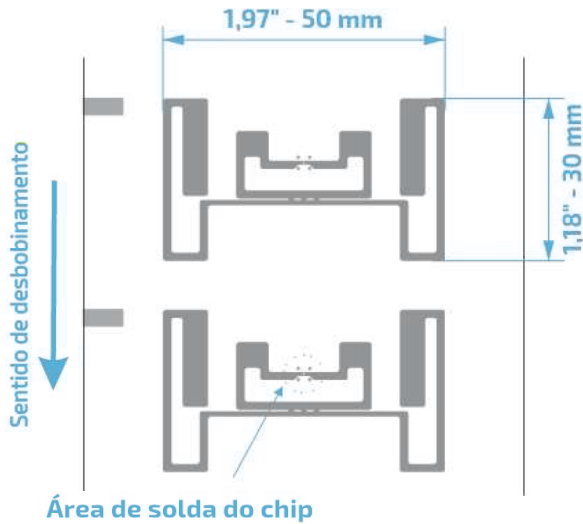


U9 5030 50x30

UHF RFID 860 a 960 MHz

Design do Produto



Descrição

Inlay projetado para atender aos requisitos de desempenho de leitura na coleta de dados nas mais variadas indústrias.

Aplicações de Mercado

Gestão de ativos e estoque
Logística e cadeia de suprimentos
Vestuário / Calçado

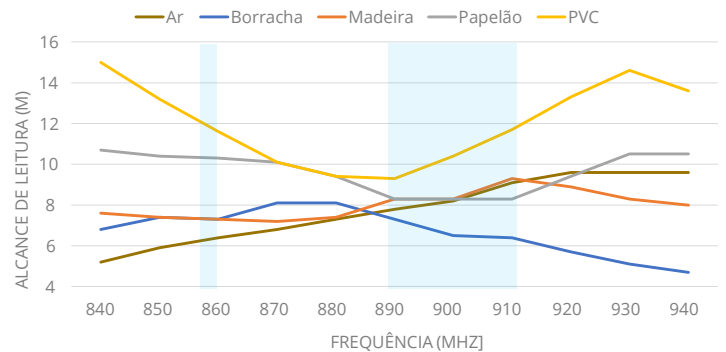
Principais Benefícios

Rastreabilidade
Alcance de leitura alto
Prevenção de perdas
Precisão de estoque

ESPECIFICAÇÃO TÉCNICA		
Dimensões	Antena	Marca de registro
	50x30 mm	7x3 mm
Largura do PET	78 mm / 3,07"	
Passo	39,05 mm / 1,537"	
Espaçamento	9,05 mm / 0,356"	
SKU	IN00057	Inlay U95030 U9
Protocolos de comunicação	RAIN RFID ISO 18000-63 and EPC Global Gen2v2	
Chip	UCODE 9 TID 96 bits EPC: 128 bits, User: 0 bit 48 uniques	
Formatos	Dry Inlay, Wet Inlay, Etiquetas Adesivas e tags RFID podem ser desenvolvidas de acordo com a necessidade.	
Substrato	PET com antena de alumínio	
Roll	Qtde	Máx. Diâmetro Tubete
Dry Inlay	15,000	< 398,8 mm / < 15,7" 76,2 mm / 3"
Espessura*	62 - 67 microns	
Temperatura	-40 °C to 85°C para operação	
	-40 °C to 85/125 °C para armazenamento	

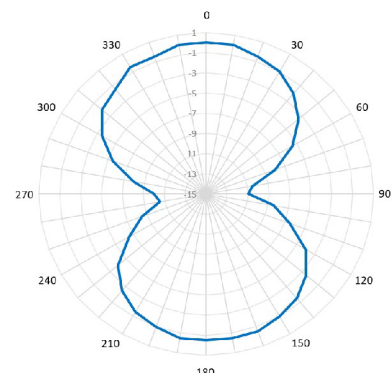
* A espessura exclui a fita protetora.

Alcance de Leitura



Todos os gráficos são gerados em laboratório. Desempenho em condições ambientes podem variar. Poder de leitura: 29 dBm. Sensibilidade da Antena: -70 dBm.

Sensibilidade Angular



Estrutura

